

Руководство по эксплуатации

ГЕКО

Электрогенераторные системы

20010 ED-S/DEDA

30010 ED-S/DEDA

20010 ED-S/DEDA SS

30010 ED-S/DEDA SS

Metallwarenfabrik Gemmingen GmbH

Postfach 9

D - 75046 Gemmingen (Гемминген, Германия)

Тел.: +49 07267 806 0

Факс: +49 07267 806 100

- Прочитайте и соблюдайте информацию, представленную в данной документации. С ее помощью вы предотвратите несчастные случаи, сохраните гарантию изготовителя и получите работоспособную и готовую к эксплуатации электростанцию.
- Электрогенераторы GEKO разработаны исключительно для целей получения электроэнергии, (пожалуйста применение оборудование по назначению). Использование в других целях считается недопустимым применением. Изготовитель не несет ответственности за ущерб, причиненный в результате иного применения чем то которое предусмотрено заводом. Эксплуатирующая сторона действует в данном случае на свой страх и риск.
- В понятие применения по назначению также входит соблюдение условий эксплуатации, техобслуживания и ремонта, указанных изготовителем. Управлением, обслуживанием и ремонтом электростанции должен заниматься только персонал, ознакомленный с его устройством и получивший информацию о возможных опасностях.
- Убедитесь в том, что данная документация имеется в распоряжении всех лиц, задействованных в управлении, техобслуживании и ремонте агрегата, и что этот персонал принял к сведению ее содержание.
- В случае несоблюдения данной документации возможны сбои в работе и повреждения, а также травмы персонала, за которые изготовитель не несет никакой ответственности.
- Необходимым условием квалифицированного техобслуживания и ремонта является наличие всего необходимого оборудования, ручного и специального инструмента, а также безупречное состояние оснащения.
- Такие детали, как пружины, скобы, эластичные стопорные кольца и т. п. в случае неправильного использования заключают в себе повышенную опасность травмирования.
- Необходимо соблюдать соответствующие предписания по предотвращению несчастных случаев, а также другие общепризнанные правила техники безопасности и гигиены труда.
- Максимальную рентабельность, надежность и длительный ресурс можно гарантировать только в случае использования оригинальных деталей.
- Ремонт электростанции должен соответствовать применению по назначению. Для переоборудования можно использовать только детали, одобренные изготовителем для соответствующих целей эксплуатации.
- В случае самовольного внесения изменений в электростанцию изготовитель не несет никакой ответственности за причиненный в результате этого ущерб.
- В случае несоблюдения этого условия, гарантия теряет свою силу!

Уважаемый покупатель,
электростанции марки ГЕКО разработаны для широкого спектра применения.

Разнообразие вариантов гарантирует при этом
выполнение соответствующих специальных требований.

Не все детали, компоненты и функции, описанные в данном руководстве, имеются
в наличии на Вашем агрегате.

Мы постарались четко определить различия, чтобы Вы могли легко найти
указания по эксплуатации и техобслуживанию именно для Вашей электростанции.

Прочитайте данное руководство перед началом эксплуатации Вашей
электростанции и соблюдайте указания по эксплуатации и техобслуживанию.

Мы с удовольствием дадим консультацию по возникшим у Вас вопросам.

Электростанции ГЕКО

Это результат многолетних исследований и разработок. Полученные в результате этого обоснованные научно-технические знания в сочетании с высокими требованиями к качеству, являются гарантией производства электростанций с большим ресурсом, высокой степенью надежности и незначительным расходом топлива. Разумеется, также выполняются требования по защите окружающей среды.

Техобслуживание и уход

Являются решающими факторами, влияющими на удовлетворительное выполнение поставленных задач при использовании электростанции. Поэтому необходимо соблюдать указанные интервалы техобслуживания и тщательно выполнять работы по техобслуживанию и уходу. В частности, необходимо учитывать сложные условия эксплуатации, отличающиеся от нормальных.

Сервис

При неполадках в работе и для приобретения запасных частей обращайтесь в ответственные представительства нашей фирмы по сервисному обслуживанию. В случае поломки наши специалисты позаботятся о быстром и квалифицированном ремонте с использованием оригинальных деталей. Оригинальные детали всегда изготавливаются в соответствии с новейшим уровнем техники.

Меры предосторожности при работающей электростанции

Все работы по техобслуживанию или ремонту выполняйте только после отключения электростанции. Если требуется удаление предохранительных устройств, после завершения работ установите их на место. При выполнении работ на включенном агрегате спецодежда должна плотно прилегать.

Безопасность

Этими символами сопровождаются все указания по технике безопасности. Строго соблюдайте их. Ознакомьте Ваш обслуживающий персонал с инструкциями по технике безопасности. Кроме того, необходимо соблюдать общие предписания по технике безопасности и предотвращению несчастных случаев, предусмотренные законодательством.



Относится к процессам и операциям для предотвращения серьезных травм персонала и материального ущерба.



Касается непосредственной опасной ситуации, которая может привести к смертельному исходу.



Этим символом сопровождаются указания общего характера.

0	ОСНОВНЫЕ ПРАВИЛА ТЕХНИКИ БЕЗОПАСНОСТИ	9
0.1	Основные положения и применение по назначению	9
0.2	Организационные мероприятия	9
0.3	Выбор и квалификация персонала; основные обязанности	11
0.4	Правила техники безопасности при эксплуатации.....	11
0.5	Специальные виды работ в рамках использования машины.....	12
0.6	Указания на особые виды опасностей.....	13
0.6.1	Электрическая энергия	13
0.6.2	Газ, пыль, пар, копоть	14
0.6.3	Гидравлическая и пневматическая системы	14
0.6.4	Шум	14
0.6.5	Масла, смазки и другие химические субстанции.....	14
0.6.6	Горячие детали	14
1	ОПИСАНИЕ	15
1.1	Габаритные размеры.....	15
1.1.1	20010 ED-S/DEDA & 30010 ED-S/DEDA	15
1.1.2	20010 ED-S/DEDA –SS & 30010 ED-S/DEDA –SS	16
1.2	Технические изображения.....	17
1.2.1	20010 ED-S/DEDA & 30010 ED-S/DEDA	17
1.3	Элементы управления, общий вид.....	19
1.4	Система управления двигателем HGM 180, общий вид	20
1.5	Топливный фильтр с водоотделителем, общий вид	20
1.6	Общие сведения	21
1.7	Обозначение	21
1.8	Назначение.....	22
1.9	Места маркировки	22
1.9.1	Агрегат.....	22
1.9.2	Двигатель	22
1.9.3	Генератор	22
1.10	Технические характеристики	23
1.11	Спецификация топлива и смазочных материалов	24
1.11.1	Топливо и зимнее топливо.....	24
1.11.2	Спецификация смазочных материалов.....	25
1.12	Техническое описание	26
1.12.1	Общие сведения	26
1.12.2	Соединение через розетку.....	26
1.12.3	Защита соединений	26
1.12.4	Кнопка аварийного отключения.....	26
1.13	Серийные принадлежности.....	26

1.14	Генератор	27
1.14.1	Электрическая схема генератора	27
1.14.2	Монтажная схема.....	28
1.14.3	Сопrotивления генератора	28
2	УПРАВЛЕНИЕ	29
2.1	Транспортировка	29
2.2	Транспортировка с помощью автопогрузчика	29
2.3	Установка под открытым небом.....	30
2.4	Первый ввод в эксплуатацию.....	31
2.4.1	Пробный запуск	31
2.5	Проверка перед вводом в эксплуатацию	32
2.5.1	Проверка комплектности и наличия внешне различных поврежденных	32
2.5.2	Проверка уровня масла в двигателе.....	32
2.5.3	Проверка уровня топлива.....	33
2.5.4	Заправка топливом	33
2.5.5	Подключение потребителей.....	34
2.5.6	Заземление электрического генератора.....	34
3	ЭКСПЛУАТАЦИЯ	35
3.1	Запуск.....	35
3.2	Аварийный режим (опция).....	35
3.3	Проверки во время работы	36
3.4	Останов	36
3.5	Аварийное отключение	36
3.6	Завершение работы	37
3.7	Эксплуатация в особых климатических условиях.....	37
3.8	Высокая температура окружающей среды, большая высота.....	37
3.9	Установка и извлечение батареи.....	38

4	Интервалы техосмотров	39
5	Техобслуживание двигателя.....	40
5.1	Опорожнение водоотделителя	41
5.2	Удаление воздуха из топливо-провода	41
5.3	Слив воды и осадка из топливного бака	41
5.4	Очистка охладителя.....	42
5.5	Замена моторного масла.....	42
5.6	Замена масляного фильтра	43
5.7	Заливка моторного масла	44
5.8	Замена топливного фильтра грубой очистки	44
5.9	Замена топливного фильтра	44
5.10	Проверка, натяжение и замена клиновых ремней	45
5.10.1	Проверка клиновых ремней.....	45
5.10.2	Натяжение клиновых ремней.....	45
5.10.3	Замена клиновых ремней	46
5.11	Очистка / замена фильтр- элемента воздушного фильтра.....	46
5.12	Опорожнение клапана для удаления пыли.....	46
6	УСТРАНЕНИЕ НЕИСПРАВНОСТЕЙ	47
6.1	Сначала подумать, потом действовать	47
6.2	Пыль и грязь	47
6.3	Использование оригинальных запасных частей.....	47
6.4	Меры предосторожности.....	47
6.5	Перечень неисправностей двигателя	48
6.6	Перечень неисправностей генератора	49

0 ОСНОВНЫЕ ПРАВИЛА ТЕХНИКИ БЕЗОПАСНОСТИ

Данную информацию необходимо дополнить законодательными предписаниями и действующими техническими нормами; она не заменяет нормативы, касающиеся установки, и возможные дополнительные, в том числе не законодательные, предписания, направленные на обеспечение безопасности.

0.1 Основные положения и применение по назначению

- Машина / установка изготовлена с учетом уровня техники и признанных правил техники безопасности. Тем не менее, в ходе ее эксплуатации могут возникать ситуации, опасные для здоровья и жизни пользователя или третьих лиц или влекущие за собой повреждение машины или другого материального имущества.
- Используйте машину / установку только в технически безупречном состоянии, а также по назначению, принимая во внимание возможные опасные ситуации и соблюдая правила техники безопасности и руководство по эксплуатации! В частности, незамедлительно устраняйте (поручайте устранение) неисправности, которые могут повлиять на безопасность!
- Машина / установка предназначена исключительно для генерирования электрической энергии. Другое использование, выходящее за рамки указанного, считается недопустимым применением.
- Изготовитель / поставщик не несет ответственности за ущерб, причиненный в результате такого использования. Эксплуатирующая сторона действует в данном случае на свой страх и риск.
- В понятие применения по назначению входит также соблюдение руководства по эксплуатации и предписаний по техосмотру и техобслуживанию.

0.2 Организационные мероприятия

- Всегда храните руководство по эксплуатации на месте эксплуатации машины / установки наготове!
- Наряду с руководством по эксплуатации, необходимо соблюдать действующие законодательные и прочие обязательные распоряжения по предотвращению несчастных случаев и защите окружающей среды. К подобным нормам относятся, например, правила обращения с опасными веществами или предоставление / ношение индивидуальной защитной экипировки, а также правовые нормы, регулирующие дорожное движение.
- Дополнительно к руководству по эксплуатации составить инструкции, включающие обязанности по надзору и оповещению с учетом особенностей производства, например, в том, что касается организации работы, рабочих процессов, привлеченного персонала.
- Персонал, которому поручено управление и обслуживание машины, **до начала работ** должен ознакомиться с руководством по эксплуатации и, в частности, с главой "Правила техники безопасности". Особенно это касается персонала, привлекаемого на непостоянной основе, например, для наладочных работ или техобслуживания машины.

- Проверять (как минимум, время от времени), соблюдает ли персонал во время работы правила техники безопасности, учитывает ли возможные опасные ситуации, действует ли в соответствии с руководством по эксплуатации!
- Персоналу запрещено носить открытые длинные волосы, свободную одежду или украшения, включая кольца.
- Существует опасность травмирования, например, в результате застревания или затягивания.
- Если необходимо или предусмотрено в предписаниях, использовать индивидуальную защитную экипировку!
- Соблюдать все правила техники безопасности и указания на опасности, расположенные на машине / установке!
- Содержать правила техники безопасности и указания на опасности, расположенные на машине, в полном объеме и в разборчивом состоянии!
- В случае изменений в машине / установке или в ее поведении во время работы сразу же остановить машину / установку и оповестить ответственную службу / персонал!
- Не предпринимать изменений, переоборудования и переналадки машины / установки, которые могут негативно повлиять на безопасность, без разрешения поставщика!
Это также касается установки и настройки предохранительных устройств и клапанов, а также сварки на несущих деталях.
- Запасные части должны соответствовать техническим требованиям, установленным изготовителем. Это всегда гарантировано при использовании оригинальных запчастей.
- Не изменять программы (программное обеспечение) программируемых систем управления!
- Заменять шлангопроводы гидравлических систем с указанными или соразмерными интервалами, даже если не наблюдается очевидных дефектов, которые могут повлиять на безопасность!
- Придерживаться предписанных или указанных в руководстве по эксплуатации сроков периодических проверок / техосмотров!
- Для проведения мероприятий по поддержанию в надлежащем состоянии необходимо соответствующее данным видам работ техническое оснащение.
- Ознакомить персонал с местом размещения огнетушителей и их обращением!
- Соблюдать меры по оповещению при пожаре и тушению пожара!

0.3 Выбор и квалификация персонала; основные обязанности

- Работы, связанные с машиной / установкой, должны осуществляться только авторизованным персоналом. Соблюдать минимальные возрастные ограничения, установленные законом!
- Привлекать к выполнению работ только обученный персонал, прошедший соответствующий инструктаж, четко определить круг ответственности персонала по управлению, наладке, техобслуживанию и ремонту!
- Обеспечить, чтобы обслуживанием машины занимался только уполномоченный для этого персонал!
- Определить круг ответственности оператора машины - также в отношении правовых норм, регулирующих дорожное движение, - и предоставить ему право на невыполнение указаний со стороны третьих лиц, которые противоречат правилам техники безопасности!
- Учеников, персонал, которому предстоит пройти обучение, инструктаж, или находящийся на производственной практике, допускать к работе на машине / установке только под постоянным контролем опытного персонала!
- Работы с электрическим оборудованием машины / установки разрешается выполнять только квалифицированным электрикам или лицам, прошедшим инструктаж, под руководством и контролем квалифицированных электриков в соответствии с правилами электротехники.
- Работы с газовым оборудованием (потребителями газа) разрешается выполнять только персоналу, имеющему соответствующую квалификацию.
- С гидравлическими устройствами разрешено работать только персоналу, обладающему специальными знаниями и опытом работы с гидравлическим оборудованием!

0.4 Правила техники безопасности при эксплуатации

- Запрещены любые режимы работы, безопасность которых подлежит сомнению!
- Предпринять меры по обеспечению эксплуатации машины / установки только в безопасном и работоспособном состоянии!
- Эксплуатировать машину разрешается, только если все предохранительные устройства и приспособления, от которых зависит безопасность, например, плавкие предохранители, аварийные выключатели, звукоизоляция, вытяжные устройства, имеются в наличии и исправны!
- Минимум один раз за смену проверять машину / установку на наличие внешне различимых повреждений и дефектов! О возникших изменениях (включая изменения поведения в процессе эксплуатации) сразу же сообщать на ответственный пост / ответственному персоналу! При необходимости сразу же остановить машину и предохранить ее от повторного включения!
- В случае неисправности остановить машину / установку и предохранить ее от повторного включения! Незамедлительно устранить неисправности!
- Соблюдать порядок включения и выключения, контрольную индикацию согласно руководству по эксплуатации!
- Перед включением / запуском машины / установки обеспечить, чтобы работающая машина / установка не представляла опасности для окружающих!
- Выключатель генератора при запуске электростанции должен находиться в положении „ВЫКЛ/OFF“
- Не отключать или не снимать вытяжные и вентиляционные устройства, когда машина работает!

0.5 Специальные виды работ в рамках использования машины / установки и меры по поддержанию в исправном состоянии, а также устранение неисправностей во время работы; утилизация

- Соблюдать работы по наладке, техобслуживанию и техосмотру и интервалы их выполнения, указанные в руководстве по эксплуатации, включая данные по замене деталей и оснащения! Эти работы могут выполняться только квалифицированным персоналом.
- Поставить в известность обслуживающий персонал о начале проведения специальных видов работ и мероприятий по поддержанию в исправном состоянии! Назначить лиц, осуществляющих контроль!
- При выполнении любых видов работ, связанных с эксплуатацией, адаптацией к производству, наладкой или настройкой машины / установки и приспособлений, влияющих на ее безопасность, а также при техосмотре, обслуживании и ремонте, соблюдать порядок включения и выключения в соответствии с руководством по эксплуатации и указания по проведению мероприятий по поддержанию в исправном состоянии!
- Обезопасить зону проведения работ по поддержанию в исправном состоянии, насколько это необходимо, на достаточной территории!
- Если машина / установка во время работ по техобслуживанию и ремонту полностью выключена, необходимо обезопасить ее от непреднамеренного включения:
- установить замок-выключатель в положение „OFF“ и достать ключ и / или повесить предупреждающую табличку.
- Отдельные детали и крупные узлы при замене тщательно закреплять на грузоподъемных устройствах и предохранять, чтобы они не представляли никакой угрозы. Использовать только подходящие и технически исправные грузоподъемные устройства, а также грузозахватные приспособления с достаточной грузоподъемностью! Не стоять и не работать под подвешенным грузом!
- Поручать строповку грузов и инструктаж крановщиков только опытному персоналу! Регулировщик должен находиться в зоне видимости оператора крана или иметь с ним речевой контакт.
- При выполнении монтажных работ выше человеческого роста применять предназначенные для этого или прочие лестницы и подмости, отвечающие правилам техники безопасности. Не использовать детали машины в качестве ступеней! При выполнении работ по техобслуживанию на большой высоте использовать приспособления для защиты от падения.
- Все ручки, ступени, поручни, площадки, подмости, лестницы содержать в чистоте, свободными от снега и льда!
- Перед выполнением работ по техобслуживанию / ремонту очистить машину и, в частности,
- соединения и резьбовые соединения от масла, топлива или средств для ухода! Не использовать агрессивные моющие средства! Использовать безворсовые тряпки для очистки!
- Перед мойкой машины водой или струей пара (аппарат для мойки под высоким давлением) или другими моющими средствами закрыть / заклеить все отверстия, в которые из соображений безопасности и/или функционирования не должны попадать вода / пар / моющее средство. Особому риску подвержены электрические компоненты.

- После очистки полностью удалить заглушки / наклейки!
- После очистки проверить герметичность всех трубопроводов для топлива, моторного масла, жидкости для гидросистем, а также на наличие ослабленных соединений, мест вредного контакта и повреждений!
Сразу же устранить выявленные дефекты!
- Всегда затягивать резьбовые соединения, ослабленные в ходе работ по техобслуживанию и профилактическому уходу! Соблюдать предписанные крутящие моменты.
- Если для наладки, техобслуживания и ремонта необходимо демонтировать предохранительные приспособления, непосредственно после завершения данных видов работ необходимо установить предохранительные приспособления обратно и проверить их функционирование.
- Обеспечить безопасную и экологичную утилизацию эксплуатационных и вспомогательных материалов, а также запасных деталей!

0.6 Указания на особые виды опасностей

0.6.1 Электрическая энергия

- Использовать только оригинальные предохранители с предписанной силой тока! При неисправностях в системе электропитания сразу же отключить машину / установку!
- Работы с электрическими установками или оборудованием должны выполняться только квалифицированными электриками или авторизованным персоналом под руководством и контролем электриков в соответствии с электротехническими правилами.
- Детали машины и установки, на которых производятся работы по техосмотру, техобслуживанию и ремонту, необходимо - если это предписано - отключить от сети. Сначала проверить отключенные детали на отсутствие напряжения, затем заземлить и замкнуть накоротко, а также изолировать соседние, находящиеся под напряжением детали!
- Регулярно проверять электрическое оборудование машины / установки. Сразу же устранять такие неисправности, как ослабленные соединения или обгоревший кабель.
- При выполнении работ на токопроводящих деталях привлекать второго человека, который в случае нештатной ситуации приведет в действие аварийный или главный выключатель для отключения напряжения. Зону проведения работ необходимо обнести красно-белой сигнальной лентой и поставить предупредительную табличку. Использовать только инструменты с изоляцией!
- При работах на высоковольтных узлах после отключения напряжения подключить питающий кабель к массе и замкнуть детали, например, конденсаторы, заземляющим стержнем накоротко!

0.6.2 Газ, пыль, пар, копоть

- Выполнять на машине / установке сварочные, огневые и шлифовальные работы, только если имеется специальное разрешение на такие работы. Опасность возгорания и взрыва!
- Перед сваркой, шлифовкой и выполнением работ с использованием огня очистить машину / установку и пространство вокруг от пыли и горючих веществ и обеспечить вентиляцию в достаточном объеме (опасность взрыва)!
- При работе в тесных помещениях соблюдать соответствующие национальные предписания, если таковые имеются!

0.6.3 Гидравлическая и пневматическая системы

- Работы с гидравлическими устройствами должны осуществляться только персоналом, обладающим специальными знаниями и опытом работы с гидравлическими системами!
- Регулярно проверять все трубопроводы, шланги и резьбовые соединения на герметичность и наличие внешне различимых повреждений! Незамедлительно устранять повреждения! Выходящее наружу масло может стать причиной повреждений и пожаров.
- Перед началом ремонтных работ снимать давление на участках системы и в напорных трубопроводах (гидравлика, сжатый воздух) в соответствии с описанием узлов!
- Прокладку и монтаж гидравлических и напорных трубопроводов выполнять с соблюдением должной технологии! Не путать местами соединения! Арматура, длина и поперечные сечения шлангопроводов должны соответствовать требованиям.

0.6.4 Шум

- Приспособления для защиты от шума на машине / установке во время работы должны находиться в рабочем положении.
- Носить предписанную индивидуальную защиту от шума!

0.6.5 Масла, смазки и другие химические субстанции

При обращении с маслами, смазками и другими химическими субстанциями соблюдать меры предосторожности, действующие для соответствующего вещества!

Проявлять осторожность при работе с горячими эксплуатационными и вспомогательными материалам (опасность получения ожогов или ошпаривания)!

0.6.6 Горячие детали

Не прикасаться к горячим деталям, таким как система выпуска ОГ или детали двигателя.

Опасность получения ожогов!

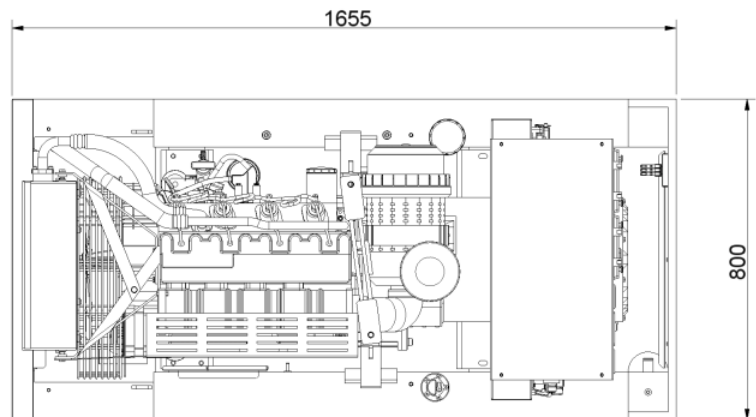
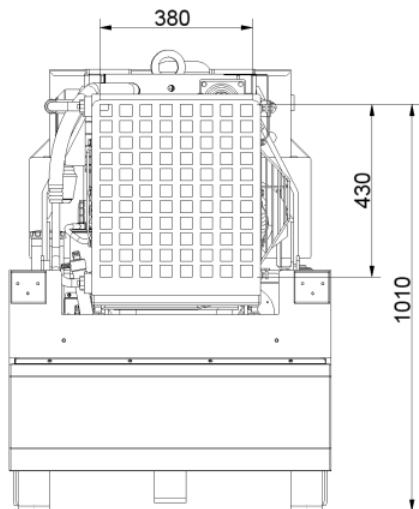
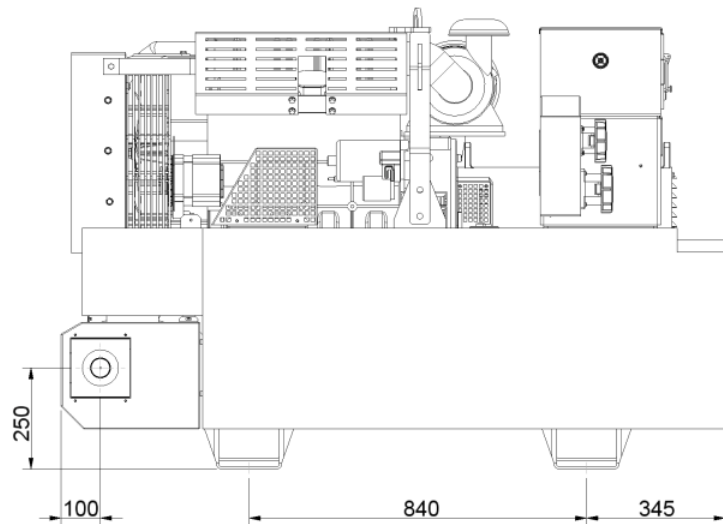
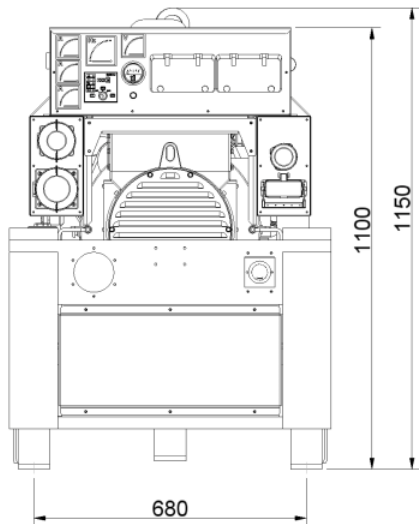
ГЕКО

Описание

1 ОПИСАНИЕ

1.1 Габаритные размеры

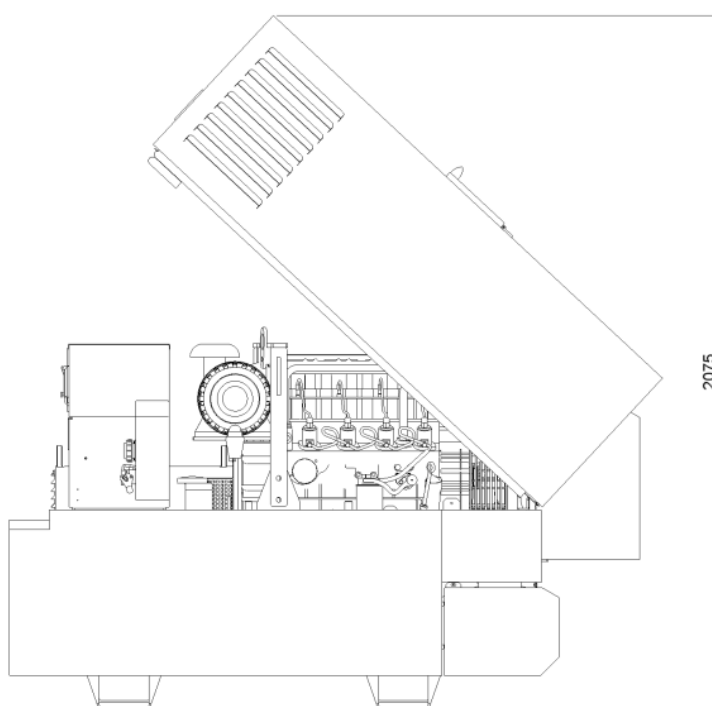
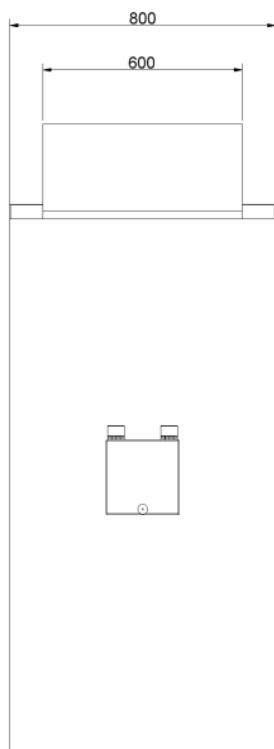
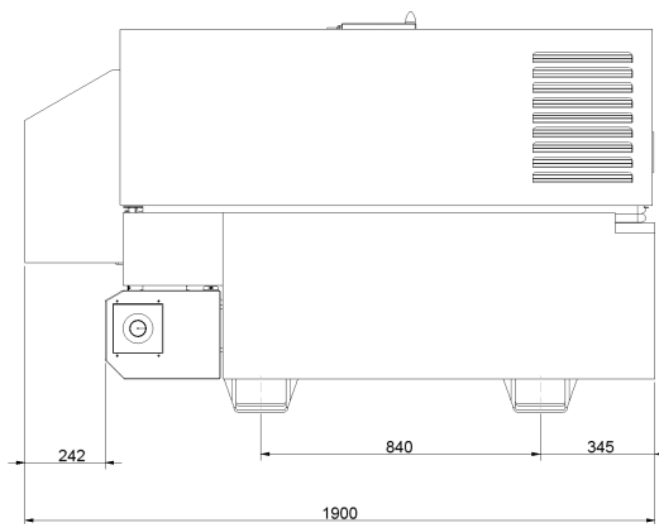
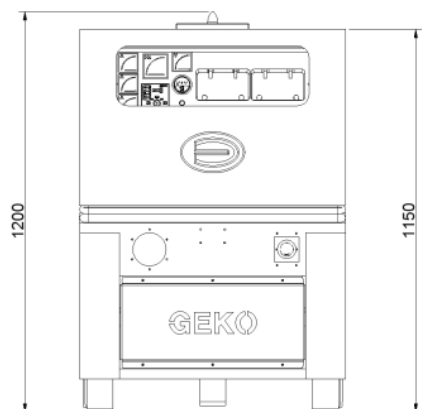
1.1.1 20010 ED-S/DEDA & 30010 ED-S/DEDA



GEKO

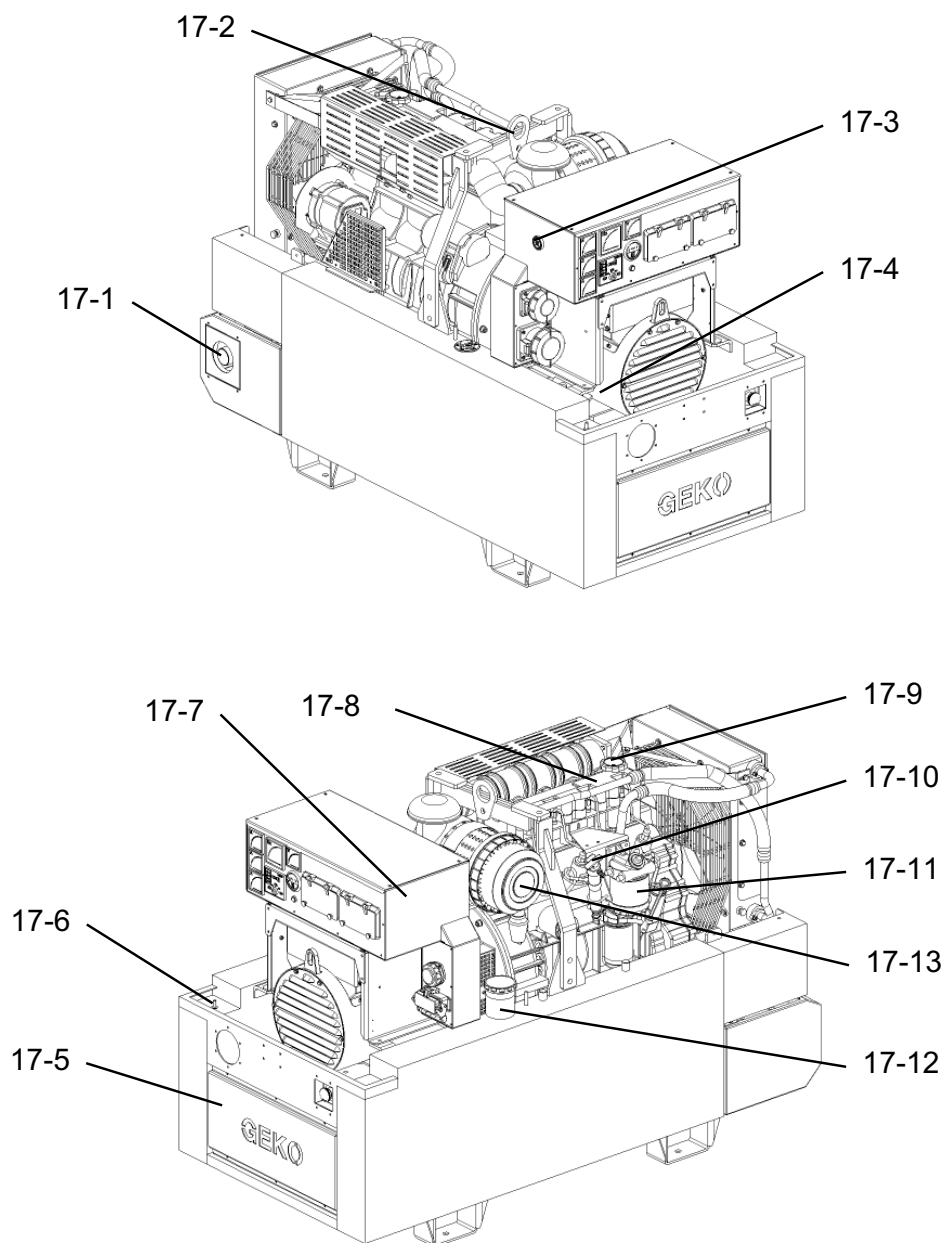
Описание

1.1.2 20010 ED-S/DEDA -SS & 30010 ED-S/DEDA -SS

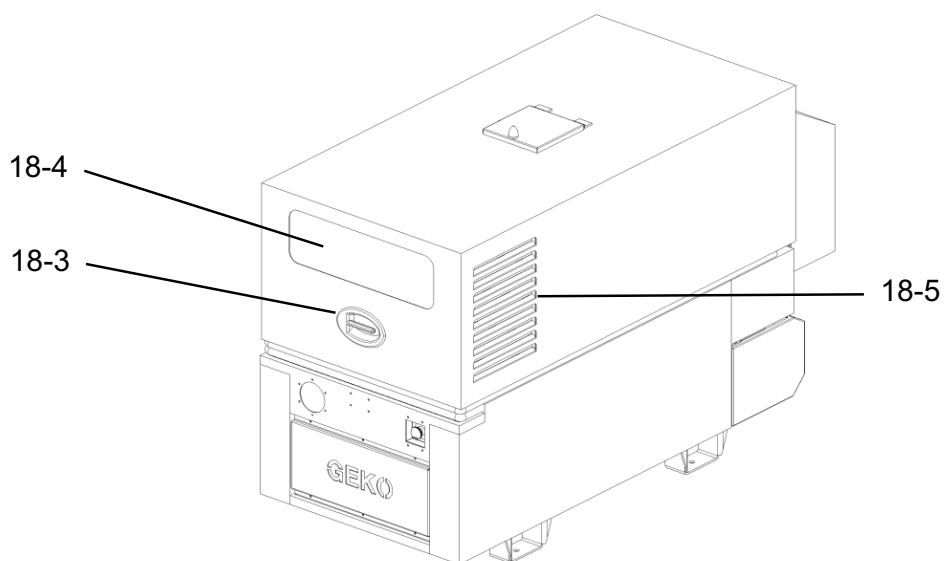
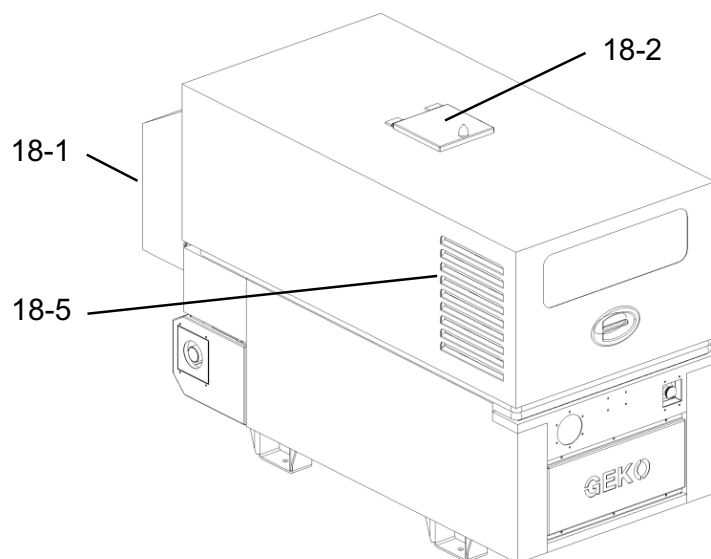


1.2 Технические изображения

1.2.1 20010 ED-S/DEDA & 30010 ED-S/DEDA



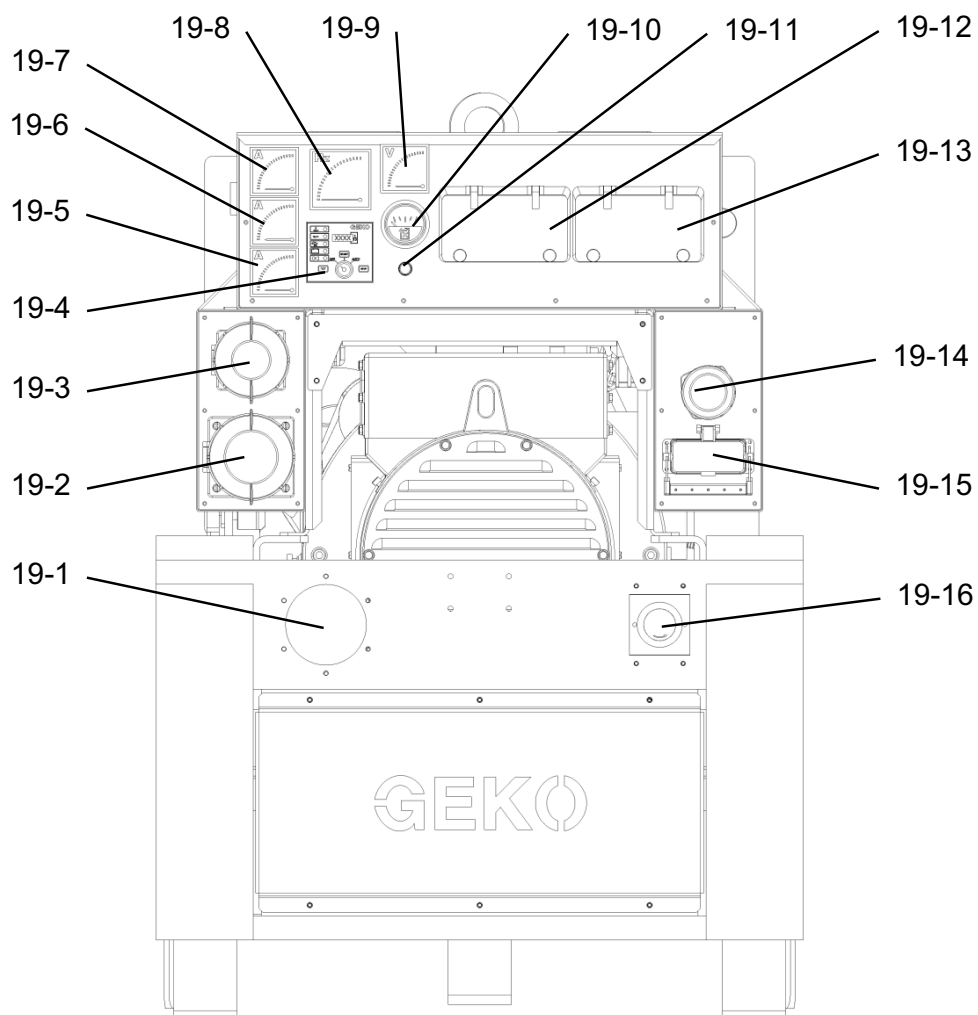
- | | | | |
|------|--|-------|---|
| 17-1 | Выпуск ОГ | 17-8 | Фирменная табличка двигателя |
| 17-2 | Рым | 17-9 | Маслоналивная горловина |
| 17-3 | Сигнализатор (акустический) | 17-10 | Насос для слива масла |
| 17-4 | Фирменная табличка генератора | 17-11 | Топливный фильтр грубой очистки с водоотделителем |
| 17-5 | Крышка батарейного отсека | 17-12 | Заливная горловина для топлива |
| 17-6 | Заземляющий болт | 17-13 | Воздушный фильтр |
| 17-7 | Фирменная табличка электрического генератора | | |



18-1 Вытяжной вентиляционный канал
 18-2 Крышка грузового крюка
 18-3 Дверная ручка с замком

18-4 Смотровое окно (приборы)
 18-5 Воздуховыпускные отверстия

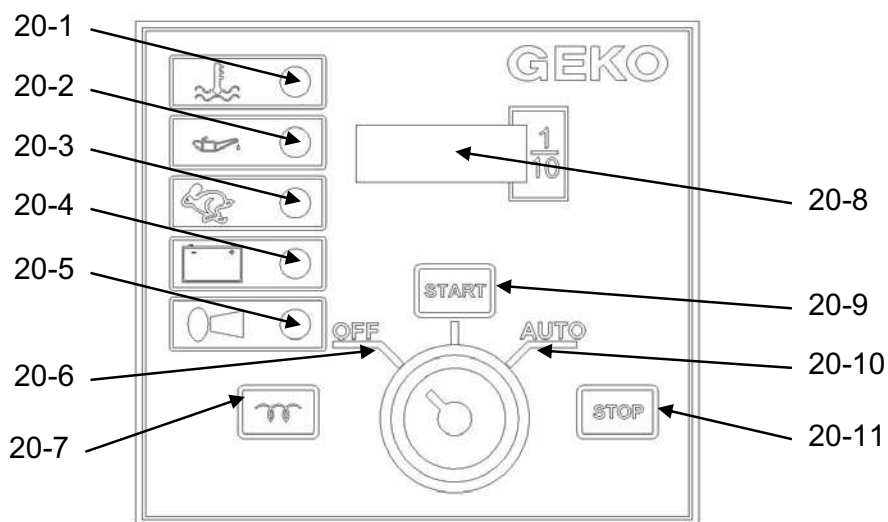
1.3 Элементы управления, общий вид



- 19-1 Кабельный ввод
- 19-2 Розетка СЕЕ 400 В 3~
- 19-3 Розетка СЕЕ 230 В 1~
- 19-4 Система управления двигателем НГМ 180
- 19-5 Амперметр №1
- 19-6 Амперметр №2
- 19-7 Амперметр №3
- 19-8 Частотомер

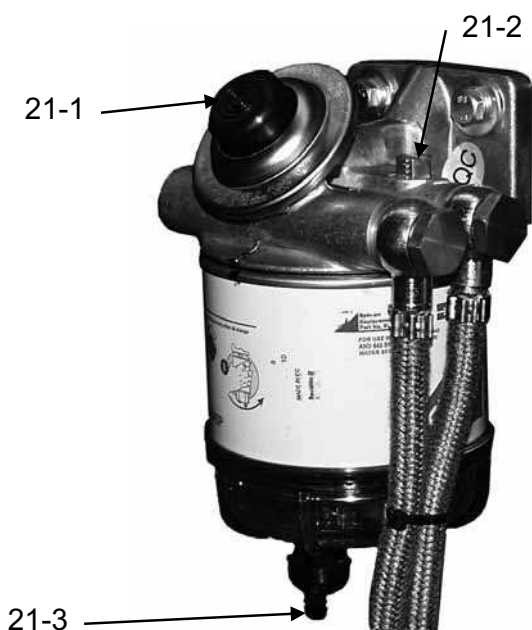
- 19-9 Вольтметр с переключателем
- 19-10 Указатель уровня топлива
- 19-11 Кнопка для указателя уровня в баке
- 19-12 Автоматический выключатель №1
- 19-13 Автоматический выключатель №2
- 19-14 Розетка 230 В с защ. контактом
- 19-15 Соединение для линии управления ВЛС 200
- 19-16 Кнопка АВАРИЙНОГО ОТКЛЮЧЕНИЯ

1.4 Система управления двигателем HGM 180, общий вид



- | | | | |
|------|--|-------|---|
| 20-1 | Сигнальный индикатор перегрева | 20-7 | Кнопка разогрева |
| 20-2 | Сигнальный индикатор давления масла | 20-8 | Дисплей счетчика моточасов |
| 20-3 | Сигнальный индикатор превышения числа оборотов | 20-9 | Кнопка запуска / положение ключа „START“ (ЗАПУСК) |
| 20-4 | Сигнальный индикатор заряда батареи | 20-10 | Положение ключа „AUTO“ (АВТО) |
| 20-5 | Сигнальная лампа | 20-11 | Кнопка останова |
| 20-6 | Положение ключа „OFF“ (ВЫКЛ) | | |

1.5 Топливный фильтр с водоотделителем, общий вид



- | | |
|------|-------------------------|
| 21-1 | Ручной насос |
| 21-2 | Воздуховыпускной клапан |
| 21-3 | Клапан для слива воды |

1.6 Общие сведения

Электрический генератор ГЕКО 20010 и 30010 относится к классам мощности 20 кВА и 30 кВА и состоит из следующих основных компонентов:

- дизельный двигатель
- синхронные генераторы трёхфазного или переменного тока
- топливная система с рабочим баком для дизельного топлива
- распределительная коробка
- звукоизоляционный корпус (у версий в особо тихом исполнении (SS))

1.7 Обозначение

Зарегистрированное название:	электростанция
Тип:	дизельный агрегат с жидкостным охлаждением
Обозначение модели :	например, ГЕКО 20010 ED-S/MEDA SS



Обозначение модели состоит из:

- Изготовитель: **ГЕКО**
- Номер модели, например: **20010**
- E для генератора переменного тока, например: **ED-S/DEDA**
- D для генератора трёхфазного тока, например: **ED-S/DEDA**
- S для синхронного генератора, например: **ED-S/DEDA**
- D для двигателя Deutz, например: **ED-S/DEDA**
- E для электрического стартера, например: **ED-S/DEDA**
- D для дизельного топлива, например: **ED-S/DEDA**
- A - автоматическое отключение при нехватке масла, например: **ED-S/DEDA**
- Звукоизоляционный кожух, **SS** для "Super Silent" (особо тихое исполнение) **SS**

1.8 Назначение

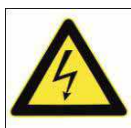
Электростанция ГЕКО предназначена для выработки тока 400/230 В, 50 Гц.

В зависимости от исполнения электростанции предназначены для децентрализованной выработки электроэнергии (изолированная работа) или для генерирования тока в качестве замены электросети (аварийное питание).

Возможно подключение электрических потребителей общей мощностью, указанной на фирменной табличке.

Для индуктивных потребителей необходимо соблюдать пусковой ток / ток включения.

Электростанция предназначена для работы на открытом воздухе. При этом необходимо соблюдать минимальные расстояния, указанные в разделе 2.3. Отверстия для притока и вытяжки воздуха должны быть открыты.



Применение не по назначению запрещено.

1.9 Места маркировки

1.9.1 Агрегат

Фирменная табличка электрогенератора находится сбоку на распределительной коробке.
См. поз. 17-7

1.9.2 Двигатель

Фирменная табличка двигателя расположена на крышке головки цилиндров.
См. поз. 17-8

При заказе запасных деталей необходимо указывать модель и номер двигателя.

1.9.3 Генератор

Фирменная табличка генератора находится сбоку на генераторе.
См. поз. 17-4

1.10 Технические характеристики

Рабочие характеристики		20010	30010	20010 -SS	30010 -SS
Частота вращения	об/мин	1500			
Частота	Гц	50			
эл. мощность 3~	кВА	20000	30000	20000	30000
Коэффициент мощности	cos phi	0,8			
Напряжение	В	400 / 230			
Ток	А	30	43	30	43
Габаритные размеры ДхШхВ	мм	1650x800x1200		1900x800x1200	
Объем бака	л	235			
Масса	кг			780	850
Уровень шума	LWA			93	95
Уровень звукового давления (для 7 м)	дБ(В)			65	67



Указанные рабочие характеристики действительны при температуре и высоте установки, указанных на фирменной табличке.

1.11 Спецификация топлива и смазочных материалов

1.11.1 Топливо и зимнее топливо

(1) Качество

Использовать стандартные виды дизельного топлива с содержанием серы менее 0,5%.

Разрешены следующие спецификации топлива:

- DIN EN 590
- BS 2869
- ASTM D 975-96; 1-D и 2-D
- NATO Code F 54 / F34 / F44 и XF 63

(2) Зимнее топливо

Вследствие кристаллизации парафина при низких температурах возможно закупоривание топливной системы и сбой в работе.

При температуре окружающей среды ниже 0 °C использовать зимнее дизельное топливо (до -20 °C) (продажа на заправочных станциях начинается своевременно перед наступлением холодного времени года).

- При температуре ниже -20 °C подмешивать керосин.

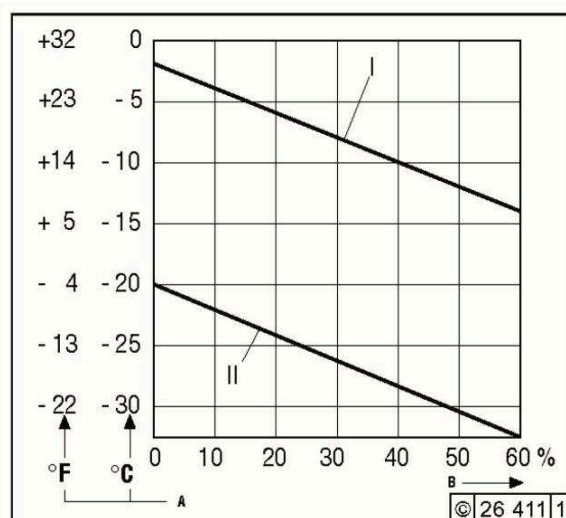
Соблюдать пропорции для смешивания согласно следующей диаграмме.

- В арктической климатической зоне при температуре до -44 °C можно использовать специальные виды дизельного топлива.

Если необходимо использование летнего дизельного топлива при температуре ниже 0 °C, также можно подмешивать керосин до 60 % согласно нижеследующей диаграмме. В большинстве случаев достаточных низкотемпературных свойств можно добиться, добавляя фильтровальную присадку (топливные добавки). Обращайтесь по этому вопросу в обслуживающий Вас по гарантийному договору тех.центр.



Запрещено смешивать дизельное топливо с бензином ("нормаль" и "супер")!



Условные обозначения

I	Летнее дизельное топливо
II	Зимнее дизельное топливо
A	Температура окружающей среды
B	Содержание керосина в %



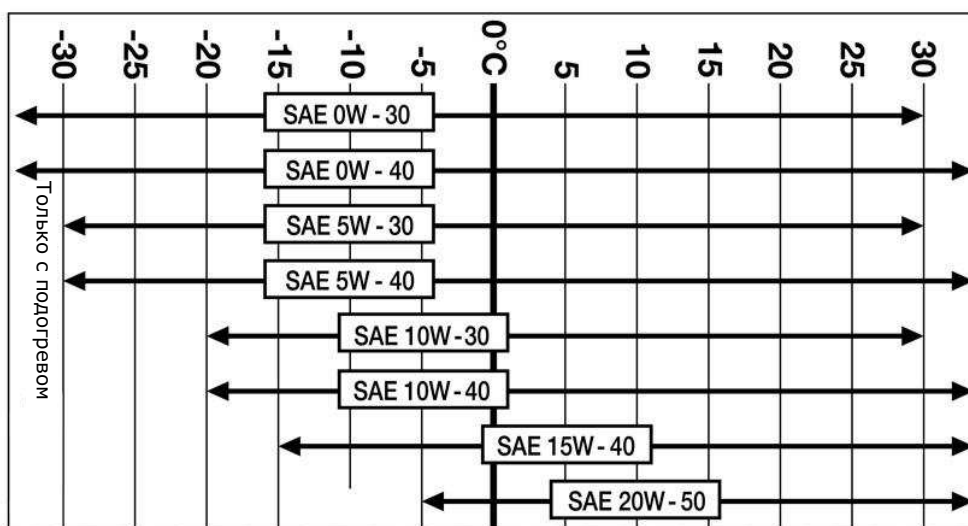
**Смешивать только в баке!
Сначала налить необходимое количество керосина,
затем добавить дизельное топливо.**

1.11.2 Спецификация смазочных материалов

Используйте масло, соответствующее как минимум следующим спецификациям:

Международная спецификация:	DHD-1
Спецификация ACEA:	E7-04, E3-96, E5-02, E4-07 или E6-04
Спецификация API:	CG-4, CH-4, CI-4, CI-4 Plus или CJ-4

Так как вязкость смазочного масла изменяется в зависимости от температуры, решающим фактором при выборе класса вязкости (класс SAE) является температура окружающей среды на месте эксплуатации двигателя. Вы добьётесь оптимальных рабочих условий, если будете руководствоваться нижеприведённой диаграммой вязкости масел. Случайное падение температуры ниже ее предельного значения может негативно сказаться на пусковой способности холодного двигателя, но не повредит двигатель. Для минимизации износа превышение предельных значений не должно иметь место в течение длительного времени. Благодаря устойчивости к температурным колебаниям и окислению синтетические смазочные масла предпочтительнее.



⚠ ОСТОРОЖНО

Избегайте смешивания масел разных марок. В большинстве случаев масла разных марок не совместимы между собой; их смешивание может привести к заеданию поршневых колец и цилиндров, а также к износу подвижных деталей. При проведении работ по техобслуживанию, следующих друг за другом, лучше всего всегда использовать масла той же самой фирмы и того же типа.

⚠ УКАЗАНИЕ

- Интервалы между заменами масла зависят от свойств топлива. Используйте только рекомендованные виды топлива.
- При анализе методом потенциометрического титрования хлорной кислотой предельное значение для щелочного числа составляет половину соответствующего значения для нового масла.

1.12 Техническое описание

1.12.1 Общие сведения

Дизельная электростанция трёхфазного тока установлена на несущей раме со встроенным топливным баком. Откидывающийся вверх звукоизоляционный кожух открывает доступ для выполнения работ по техобслуживанию, а также для заправки топливом.

Для транспортировки краном предусмотрен грузовой крюк (поз. 17-2), который расположен под крышкой (поз. 18-2) в звукоизоляционном кожухе. Управление осуществляется системой управления двигателем HGM 180 (поз. 19-4).

Для отключения в случае опасности под распределительной коробкой расположена кнопка аварийного отключения (поз. 19-16).

С помощью замка-выключателя электрический генератор предохраняется от несанкционированного включения.

1.12.2 Соединение через розетку

Через розетку СЕЕ 400 В (поз. 19-2) возможно снятие напряжения 400В / 50 Гц.

Через розетку СЕЕ 230 В (поз. 19-3), а также через розетку с защитным контактом 230В (поз. 19-14) возможно снятие напряжения 230В / 50Гц.

1.12.3 Защита соединений

Розетка переменного тока СЕЕ 230 В (поз. 19-14), розетка трёхфазного тока СЕЕ 400 В (поз. 19-2), а также розетка с защитным контактом 230 В (поз. 19-4) защищены автоматическими выключателями (поз. 19-12 и 19-13).

1.12.4 Кнопка аварийного отключения

При нажатии кнопки аварийного отключения (поз. 19-16) электрический генератор сразу же выключается.

Нагрузка снимается.

После нажатия кнопки аварийного отключения для повторного запуска электрического генератора ее необходимо разблокировать, потянув или повернув.



Нажимать кнопку аварийного отключения можно только в случае опасности. Необходимо для охлаждения время выбега двигателя в случае приведения в действие кнопки аварийного отключения отменяется.

1.13 Серийные принадлежности

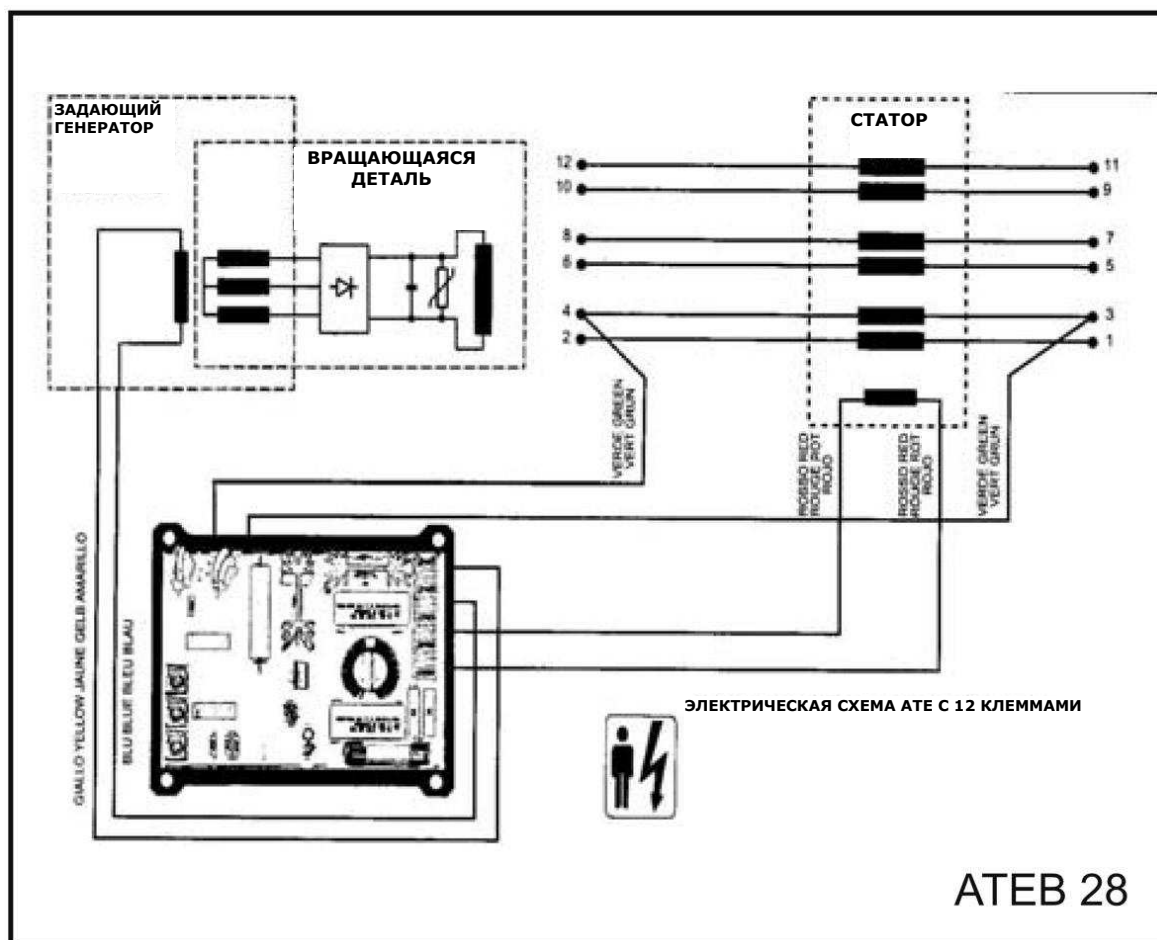
Электрогенератор поставляется с двумя ключами для системы управления двигателем, одним выхлопным переходником, а также с руководствами по эксплуатации (электрический генератор, двигатель и генератор).

У версий со звукоизоляционным кожухом дополнительно имеется 2 ключа для дверной ручки.

1.14 Генератор

Приведенные инструкции касаются синхронных генераторов трехфазного тока типа Zanardi серии АТЕВ 28. Это синхронные генераторы, без щеток, с самовозбуждением и автоматической регулировкой; их конструкция соответствует стандарту IEC 34-1. Согласно данным на фирменной табличке эти генераторы рассчитаны на частоту 50 или 60 Гц. Генератор оснащен автоматическим регулятором напряжения. Встроенные в регулятор напряжения потенциометры позволяют адаптировать генератор к различным условиям эксплуатации. Кроме того, регуляторы напряжения оборудованы контурами регулирования устойчивости, которые предлагают многочисленные способы адаптации в самых разных условиях использования. Внутренний блок схемной защиты позволяет выполнять режим холостого хода с низким числом оборотов.

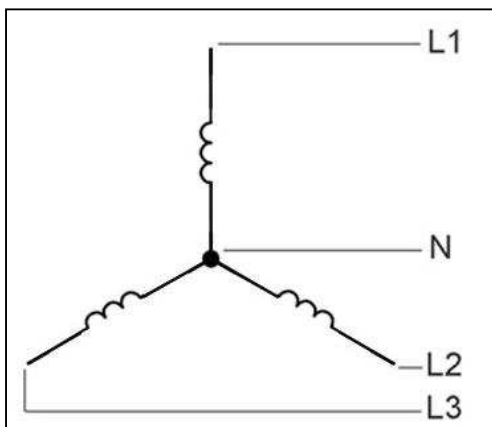
1.14.1 Электрическая схема генератора



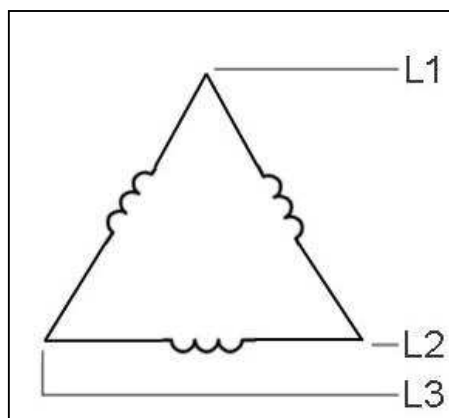
1.14.2 Монтажная схема

Монтаж генератора должны выполнять только квалифицированные и авторизованные специалисты-электрики. Необходимо заранее тщательно спланировать изменение всех подключенных к генератору элементов, возникшее в результате изменения проводки. Соблюдать предписания, действующие внутри страны, и признанные промышленные стандарты. Все генераторы оснащены клеммными щитками для внутреннего и внешнего монтажа. Все соединения должны быть выполнены с использованием высококачественных цилиндрических кабельных наконечников. Ниже представлены возможные монтажные схемы. Вся внутренняя и внешняя проводка должна соответствовать местным и национальным предписаниям. Правильный монтаж нулевого провода зависит от требуемой конфигурации сети. Монтажные схемы относятся к 12-проводному исполнению генератора.

Соединение звездой:



Соединение треугольником:



1.14.3 Сопротивления генератора

Модель Тип	Главная обмотка статора, фазная	Главная обмотка ротора	Вспомогательная обмотка	Обмотка возбуждени я статора	Обмотка возбуждени я ротора
АТЕВ-28 1L	0,197 Ом	1,537 Ом	2,250 Ом	10,6 Ом	0,64 Ом
АТЕВ-28 2L	0,100 Ом	1,860 Ом	2,170 Ом	10,6 Ом	0,64 Ом

2 УПРАВЛЕНИЕ

2.1 Транспортировка



При транспортировке соблюдать местные и касающиеся пользователя предписания по технике безопасности.

Запрещено находиться под висящим грузом и в зоне висящего груза.

Убрать штекеры или кабели потребителей.

Отсоединить батарею.

Закрыть изоляционный кожух.

Вес и габаритные размеры см. в разделе 1.10 "Технические характеристики".

Грузоподъемность захватов для транспортировки с помощью крана должна быть допустимой для общего веса электрического генератора.

2.2 Транспортировка с помощью автопогрузчика

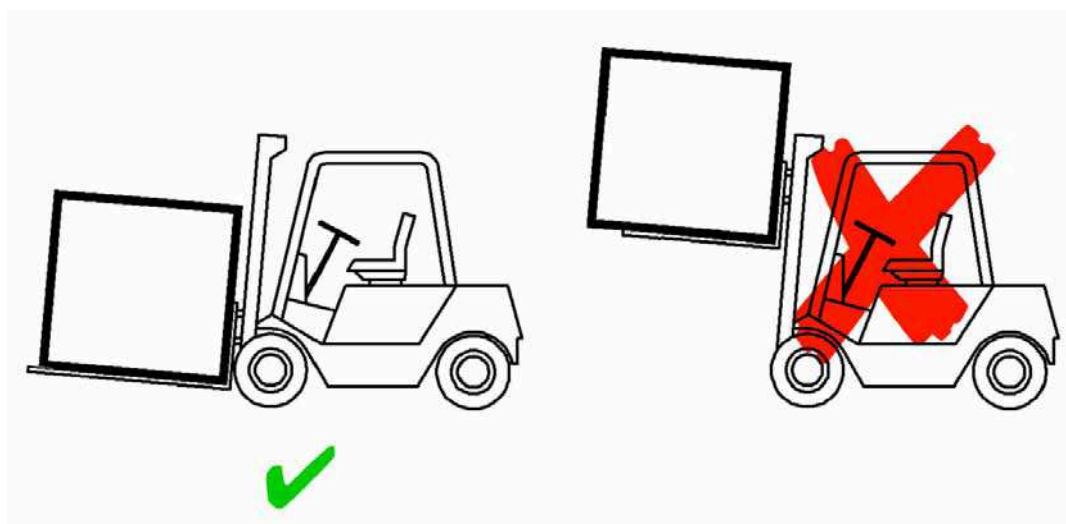


При транспортировке с помощью автопогрузчика необходимо принимать во внимание правильное положение зубцов вилок, а также вес электрогенератора.

Транспортировать электрогенератор на нижней высоте подъема.

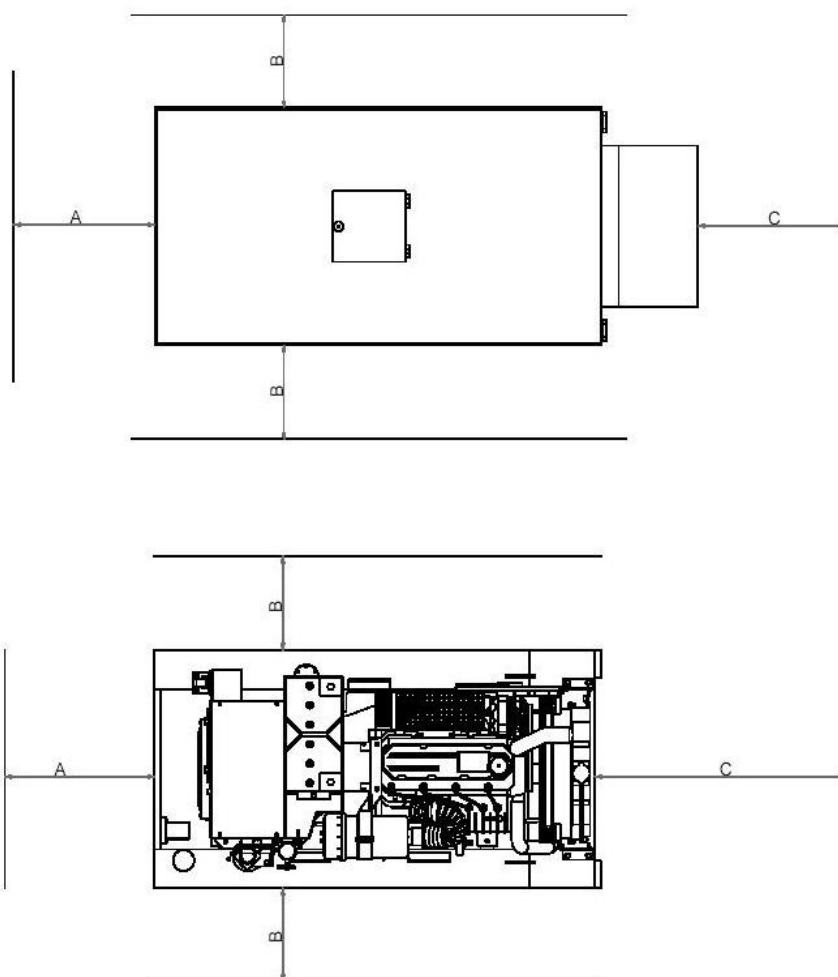


Электрогенератор можно поднимать погрузчиком в продольном и поперечном направлении между опорами.



2.3 Установка под открытым небом

Электростанция предназначена для работы на открытом воздухе. Необходимо соблюдать следующие минимальные расстояния от стен зданий, контейнеров и т. п.:



Сторона обслуживания (А): должна быть доступна для обслуживания распределительной коробки.

Сторона для впуска воздуха (В): минимальное расстояние с каждой стороны должно составлять 0,5 м, чтобы обеспечить приток воздуха для горения и свежего воздуха для электрогенератора

Вытяжное отверстие (С): минимальное расстояние должно составлять 1,0 м, чтобы обеспечить отвод тепла, возникающего при работе электрогенератора.



Не хранить горючие или легко воспламеняющиеся материалы в тепловой зоне электрогенератора.

2.4 Первый ввод в эксплуатацию

Проверить уровень масла, см. раздел 2.5.2

При недостаточном уровне масла долить масло, см. раздел 5.7

Залить топливо, см. раздел 2.5.4

Опорожнить водоотделитель, см. раздел 5.1

Удалить воздух из топливо - провода, см. раздел 5.2

2.4.1 Пробный запуск

После подготовительных работ выполнить короткий пробный запуск примерно на 10 минут. При этом не нагружать двигатель.

Действия во время и после пробного запуска:

- проверить герметичность двигателя.

Во время остановки двигателя:

- проверить уровень масла, см. раздел 2.5.2
- при уровне масла ниже допустимого - долить масло, см. раздел 5.7
- подтянуть клиновые ремни, см. раздел 5.10.

В период приработки (примерно 200 моточасов) рекомендуется проверять уровень масла два раза в день. После периода приработки достаточно однократной ежедневной проверки.

2.5 Проверка перед вводом в эксплуатацию

2.5.1 Проверка комплектности и наличия внешне различимых повреждений



При наличии внешних повреждений начинать эксплуатацию электрического генератора запрещено.

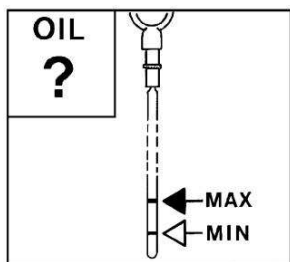
- Отверстия для притока и вытяжки воздуха должны быть открыты.
- Электрический генератор необходимо содержать в чистоте снаружи и внутри. Масло и загрязнения отрицательно влияют на работоспособность.
- Следует проверить электрогенератор на наличие ржавчины и повреждений лакокрасочного покрытия.
Повреждения лакокрасочного покрытия следует устранить.
- Проверить электрогенератор на наличие ослабленных или отсутствующих деталей.
- На генераторе не должно быть никаких предметов.
- Проверить электрогенератор на наличие протечек.
При наличии протечек отремонтировать электрогенератор.

2.5.2 Проверка уровня масла в двигателе

- Дать двигателю остыть в течение не менее 5 минут.
- Электрогенератор должен стоять горизонтально.
- При наличии звукоизоляционного кожуха открыть его.
- Извлечь щуп для определения уровня масла.
- Вытереть чистой, безворсовой тряпкой.
- Вставить до упора и снова вытащить.
- Проверить уровень масла и при необходимости долить до отметки „MAX“ (максимум).
- Если уровень масла находится чуть выше отметки „MIN“ (минимум), масло нужно долить.



Уровень масла не должен опускаться ниже отметки „MIN“. В результате возможно повреждение двигателя.



2.5.3 Проверка уровня топлива

- Установить замок-выключатель в положение „START“ (поз. 20-9).
- Определить уровень топлива по указателю уровня топлива (поз. 19-10).

2.5.4 Заправка топливом



Использовать только стандартные виды дизельного топлива высшего качества.

Качество топлива см. раздел 1.11 "Эксплуатационные материалы".



В зависимости от температуры окружающей среды использовать зимнее или летнее топливо.

**Заправку осуществлять только при неработающем двигателе!
Следить за чистотой! Не разливать топливо!**

- Открыть, если есть, звукоизоляционный кожух.
- Открыть заливную горловину (поз. 17-12) и залить топливо.
При этом следить за заливной горловиной.
- Проверить уровень масла в двигателе (при каждой заправке топливом), см. раздел 2.5.2

2.5.5 Подключение потребителей



Перед подключением электрических потребителей проверить, не превышает ли общая нагрузка потребителей мощность агрегата, указанную на фирменной табличке электростанции.



Подключение потребителей может осуществляться и при работающем электрическом генераторе. В данном случае необходимо обеспечить, чтобы при подключении потребители были отключены от розеток.

2.5.6 Заземление электрического генератора

Электрические генераторы GEKO стандартно изготавливаются согласно стандарту DIN VDE 0100/ часть 551 и стандарту DIN VDE 0100/часть 410 с защитным разделением в сети с изолированной нейтралью. Это значит, что нулевая точка электрогенератора в соединении звездой не соединена с корпусом электрического генератора. Поэтому заземление посредством заземляющего болта (поз. 16-14) на электрогенераторе и заземляющей пики служит только для отвода статических зарядов. Тем не менее, провод выравнивания потенциалов (зеленый/желтый) должен проводиться и подключаться ко всем потребителям без исключения.

Если же электрогенератор оснащен защитой от тока повреждения или тока утечки (опция), нулевую точку электрогенератора в соединении звездой необходимо соединить с корпусом и подходящим выравниванием потенциалов посредством заземляющего болта и возможной заземляющей пики. При этом необходимо учитывать, что после выполнения заземления, перед вводом в эксплуатацию меры защиты должны быть проверены квалифицированными электриками согласно предписаниям BGV A3 (измерение и протокол приемки) и протестированы на пригодность к эксплуатации. Здесь также необходимо следить за тем, чтобы соединение всех проводов выравнивания потенциалов и подключение потребителей выполнялось без пропусков. Теперь электрический генератор представляет собой систему TN-C-S.

Ответственность за выполнение защитных мероприятий несет специалист-электротехник. Перед вводом электрогенератора в эксплуатацию необходимо выполнить проверку эффективности каждого из защитных мероприятий.

3 ЭКСПЛУАТАЦИЯ

3.1 Запуск



Перед запуском электрогенератора необходимо выполнить контрольные проверки согласно разделу 2.5.

В частности, необходимо проверить:

- **уровень моторного масла**
- **уровень топлива**
- **подключение потребителей**

Во время работы электрогенератор должен быть в закрытом состоянии, запрещено дотрагиваться до внутренностей корпуса: опасность повреждения вращающимися деталями.

- Разблокировать аварийный выключатель (поз. 19-16) при необходимости, потянув или повернув его.
- Если выключены, включить автоматические выключатели (поз. 19-12, 19-13).
- Установить замок-выключатель в положение „START“ (поз. 20-9).
- При необходимости удерживать нажатой клавишу разогрева (поз. 20-7) примерно в течение 1 минуты.
- Нажать клавишу запуска (поз. 20-9) до запуска двигателя.



Включать стартер не дольше чем на 10 секунд

для каждой попытки запуска. Перед каждой следующей попыткой запуска давать стартеру остыть в течение не менее 30 секунд.

Никогда не включать стартер при работающем двигателе.

– Опасность поломки зубцов стартера

- Теперь можно включать подключенные потребители.

3.2 Аварийный режим (опция)

- Разблокировать аварийный выключатель (поз. 19-16) при необх., потянув или повернув его.
- Если выключены, включить автоматические выключатели (поз. 19-12, 19-13).
- Аварийно-автоматическое устройство BLC 200 подключается к соединению для линии управления (поз. 16-15).

Управление электрическим генератором осуществляется с помощью аварийно-автоматического устройства BLC 200.

Подробную информацию см. в руководстве по эксплуатации BLC 200.

3.3 Проверки во время работы

- Проверить уровень топлива, см. раздел 2.5.3
- Проверить уровень масла в двигателе (при каждой заправке топливом), см. раздел 2.5.2

3.4 Останов

- Нажать клавишу „STOP“ (поз. 20-11). Электрогенератор отключится.



В аварийном режиме работы (опция VLC 200) двигатель без нагрузки работает еще несколько секунд по инерции.

- Установить замок-выключатель в положение „OFF“ (поз. 20-6) и достать ключ.

3.5 Аварийное отключение

- В случае опасности нажать кнопку аварийного отключения (поз. 19-16), электрогенератор сразу же отключится.
- Установить замок-выключатель в положение „OFF“ (поз. 20-6) и достать ключ.
- Предохранить электрогенератор от повторного включения, при необходимости установить предупредительную табличку.
- Сообщить об опасной ситуации лицу, ответственному за надзор.



Повторный запуск электрогенератора запрещен, пока не будет выяснена и устранена авторизованным персоналом причина неисправности.



Нажимать кнопку аварийного отключения можно только в случае опасности. Необходимое для охлаждения время выбега двигателя в случае приведения в действие кнопки аварийного отключения отменяется.

3.6 Завершение работы

- Нажать клавишу „STOP“ (поз. 20-11). Электрогенератор отключится.



В аварийном режиме работы (опция VLC 200) двигатель без нагрузки работает еще несколько секунд по инерции.

- Установить замок-выключатель в положение „OFF“ (поз. 20-6) и достать ключ. Положить на хранение в надежное место.
- Вытянуть штепсельные вилки потребителей из розеток.
- Закрыть и запереть звукоизоляционный кожух.

3.7 Эксплуатация в особых климатических условиях



Эксплуатационные материалы см. раздел 1.11.

(1) Смазочное масло

- Вязкость (класс SAE) выбирать в зависимости от окружающей температуры при запуске двигателя.

(2) Дизельное топливо

- При температуре ниже 0 °C использовать зимнее топливо во избежание кристаллизации парафина в топливной системе.

(3) Батарея

- В случае длительного простоя электрогенератора при температуре ниже -15 °C необходимо изъять батарею и сдать на хранение в незамерзающих условиях (см. раздел 3.9).

3.8 Высокая температура окружающей среды, большая высота

При увеличении высоты или повышении температуры окружающей среды снижается плотность воздуха. Это негативно сказывается на максимальной мощности двигателя, качестве ОГ, уровне температуры и, в крайнем случае, на пусковой способности.

При эксплуатации в неблагоприятных условиях (большая высота установки или повышенные температуры) необходимо сократить объем впрыскиваемого топлива и тем самым уменьшить мощность двигателя.

В случае сомнения при соответствующей эксплуатации двигателя узнайте у Вашего поставщика двигателя или устройства, выполнена ли в интересах эксплуатационной безопасности, срока службы и качества ОГ (копоть) необходимая деблокировка, или обратитесь в сервисную службу ГЕКО.

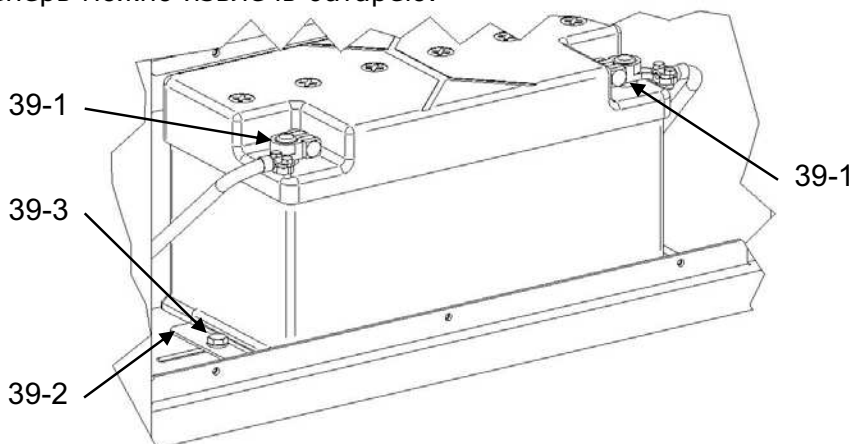
3.9 Установка и извлечение батарей



**Избегать искрообразования и открытого огня вблизи батареи!
Не класть на батарею инструменты!**

(1) Извлечение

- Установить замок-выключатель в положение „OFF“ (поз. 20-6), управляющее напряжение отключено.
- Достать ключ и надежно спрятать.
- Снять крышку батарейного отсека со стороны генератора (поз. 17-5), для этого открутить 6 крепёжных болтов.
- Отсоединить минусовой провод от батареи, разжав соответствующую соединительную клемму (39-1).
- Положительный провод также отсоединить от батареи, разжав соответствующую соединительную клемму (39-1).
- Снять крепежный уголок (поз. 39-2), открутив винт (поз. 39-3), теперь можно извлечь батарею.



(2) Установка

- Установить замок-выключатель в положение „Off“ (Выкл.), управляющее напряжение выключено.
- Достать ключ и надежно спрятать.
- Удалить крышку батарейного отсека со стороны генератора (поз. 17-5), для этого открутить 6 крепёжных болтов и снять крышку.
- Зафиксировать батарею крепежным уголком (поз. 39-2), крепко закрутив винт поз. 39-3).
- Вытереть поверхность батареи чистой тряпкой.
- Смазать полюса тонким слоем смазки для батарей или вазелином.



**Соблюдать полярность. Плюсовой провод (+) обозначен красным цветом, минусовой (-) - черным.
Сначала подсоединить плюсовой провод, затем минусовой.**

- Подключить плюсовой провод.
- Подключить минусовой провод.
- Прикрутить соединительные клеммы (39-1) к батарее.
- Установить крышку батарейного отсека (17-5) и закрутить 6 крепёжных болтов.

4 Интервалы техосмотров

Интервалы техосмотров могут варьироваться в каждом отдельном случае в зависимости от значимости установки, а также условий окружающей среды и эксплуатации. Как правило, первый техосмотр рекомендуется проводить примерно через 500 часов эксплуатации (но не позже чем через год), затем, как минимум, при выполнении работ по техобслуживанию силового агрегата. Во время техосмотра необходимо проверить:

- наличие непривычных шумов или вибраций при работе генератора, которые могут стать причиной повреждения подшипников
- правильность рабочих параметров
- не заблокирован ли приток воздуха
- наличие признаков износа соединительных кабелей
- прочность крепления электрических соединений
- затяжку гаек на болтах крепления.

5 Техобслуживание двигателя

- При регулярном техобслуживании двигателя руководствуйтесь "Таблицей смазки и техобслуживания". При экстремальных, жёстких или пыльных условиях эксплуатации техобслуживание двигателя необходимо проводить чаще, чем указано в данной таблице.
- Выполняйте работы по техобслуживанию по отдельным пунктам каждый раз при достижении периода, кратного указанному интервалу.
 Пример: Через 1000 часов работы необходимо также выполнять те мероприятия, которые должны проводиться "Каждые 500 моточасов", "Каждые 100 моточасов", "Каждые 50 моточасов" и "Каждые 10 моточасов [техосмотр перед запуском]".
- Выполнение особых видов работ, помеченных звездочкой (*), поручайте авторизованным станциям техобслуживания.

Интервал	Операция	См. раздел
Каждые 10 моточасов (техосмотр перед запуском)	Визуальная проверка	-
	Проверить уровень моторного масла	2.4.2
	Проверить уровень топлива	2.4.3
Каждые 50 моточасов	Слить воду и осадок из водоотделителя.	5.1
Первые 50 моточасов нового или восстановленного двигателя	Заменить моторное масло	5.5
	Заменить масляный фильтр	5.6
	Подтянуть винты и гайки	-
Каждые 100 моточасов	Очистить охлаждающие ребра	5.4
Каждые 500 моточасов или один раз в год (в зависимости от того, что наступит раньше)	Заменить моторное масло	5.5
	Заменить масляный фильтр	5.6
	Заменить фильтр-элемент топливного фильтра грубой очистки	5.8
	Заменить фильтр-элемент топливного фильтра	5.9
	Проверить или отрегулировать клиновые ремни	5.10
	Проверить и отрегулировать зазоры в клапанах	*
Каждые 1000 моточасов	Проверить и отрегулировать давление впрыска	*
	Подтянуть винты и гайки	*
	Заменить воздушный фильтр	5.11
При необходимости	Заменить клиновые ремни	5.10
	Выпустить воздух из топливной системы	5.2
	Очистить фильтр-элемент воздушного фильтра	5.11

5.1 Опорожнение водоотделителя

- Подставить сборный резервуар под водоотделитель (поз. 17-11).
- Открутить гаечным ключом воздушный клапан (поз. 21-2).
- Открутить клапан для слива воды (поз. 21-3), чтобы слить воду и осадок в сборный резервуар.
- Закрывать клапан для слива воды (поз. 21-3).
- Затем выпустить воздух из топливо-провода.
См. раздел 5.2

5.2 Удаление воздуха из топливо-провода

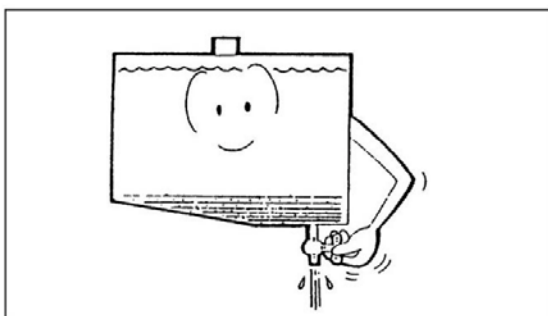
- Открутить воздушный клапан (поз. 21-2).
- Работать ручным насосом (поз. 21-1), пока из воздушного клапана не начнет выходить топливо.
- Закрутить воздушный клапан (поз. 21-2).

5.3 Слив воды и осадка из топливного бака

- Снять крышку батарейного отсека со стороны генератора (поз. 17-5), открутив 6 крепежных винтов.
- Слегка приподнять электрогенератор с противоположной стороны.
- Подвести шланг для слива топлива в сборный резервуар и снять сливную пробку.
- Слить воду и осадок.

Слейте минимум 1 - 2 литра топлива, чтобы удалить воду и осадок.

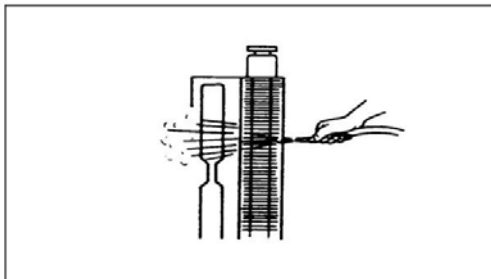
Доказано, что невидимые частицы загрязнений в осадке, которым удается проникнуть в фильтр, повреждают точные детали системы впрыска.

**⚠ ОПАСНОСТЬ**

Не курить во время слива воды и осадка.
Открытый огонь и искрообразующие предметы держать на расстоянии.
Пролитое топливо убирать до запуска двигателя.

5.4 Очистка охладителя

Направьте сжатый воздух в направлении, противоположном потоку воздуха вентилятора, на ребра.



5.5 Замена моторного масла

Замена моторного масла осуществляется каждые 500 часов эксплуатации. Так как процесс осуществляется с помощью ручного насоса (поз. 17-10), что обусловлено конструкцией агрегата, далее перечисляются отдельные этапы работы:

- Прогреть двигатель, температура смазочного масла примерно 80 °С.
- Поставить электрогенератор горизонтально.
- Заглушить двигатель.
- Поставить рядом с агрегатом поддон для сбора масла.
- В поддон для сбора масла подвести шланг для слива масла, удалить заглушку.
- Откачать масло с помощью ручного насоса (поз. 17-10) в поддон для сбора масла.
- Закрыть шланг для слива масла заглушкой.
- Залить моторное масло, см. раздел 5.7
- Качество и вязкость масла см. раздел 1.11 "Эксплуатационные материалы".
- Проверить уровень масла, см. раздел 2.5.2.



Внимание! Горячее масло: Опасность ошпаривания!
Отработанное масло собрать в емкость, не допускать попадания на землю!
Утилизировать согласно предписаниям!

5.6 Замена масляного фильтра

- Снимите старый масляный фильтр с помощью специального ключа.

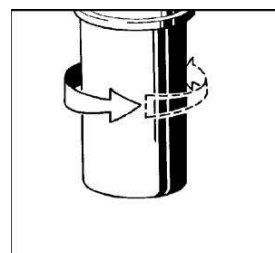
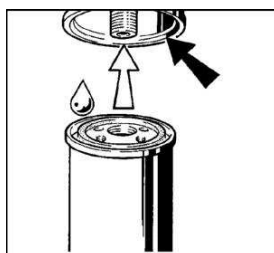
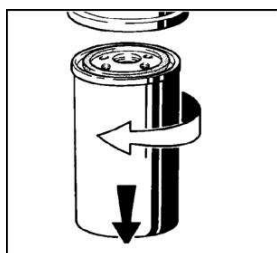


Изучите собравшиеся в масляном фильтре частицы.

Если Вы обнаружите металлические частицы,

обратитесь в обслуживающий Вас по гарантийному договору техцентр.

- Убедитесь, что старое уплотнение удалено с основания фильтра, и очистите основание чистой тряпкой.



- Проверьте новый фильтр и убедитесь, что уплотнение располагается в пазу.
- Нанесите тонкий слой моторного масла на уплотнение нового фильтра.
- Вручную вкрутите новый фильтр до контакта уплотнения с основанием. Затем затяните его (3/4 - 1 оборот).

5.7 Заливка моторного масла

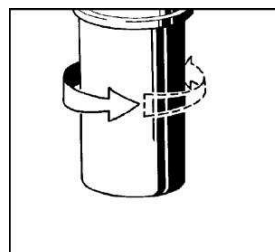
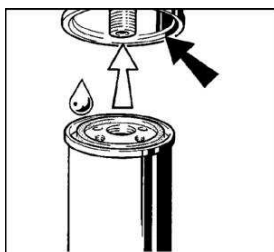
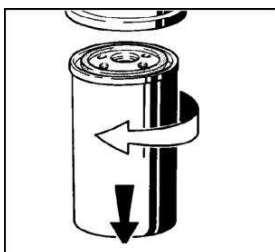
- Открыть, если есть, звукоизоляционный кожух.
- Через маслоналивную горловину (поз. 17-9) залить в двигатель смазочное масло.
- Качество и вязкость масла см. раздел 1.10 "Эксплуатационные материалы".
- Включите двигатель и дайте ему поработать несколько минут на холостом ходу, проверьте его герметичность.
- Прочно затяните масляный фильтр, если обнаружена не герметичность.
- Выключите двигатель и дайте ему постоять примерно в течение 5 минут; затем заново проверьте уровень масла. Уровень масла должен находиться между отметками MAX и MIN на стержневом указателе уровня жидкости. Если необходимо, долейте масло.

5.8 Замена топливного фильтра грубой очистки

- Подставить сборный резервуар для топлива под топливный фильтр грубой очистки (поз. 17-11).
- Открыть клапан для слива воды (поз. 21-3) и воздушный клапан (поз. 21-2), слить воду и топливо.
- Выкрутить фильтр-элемент вместе с резервуаром для сбора воды против часовой стрелки с помощью специального ключа. Слить эмульсию из сборника для воды и очистить резервуар.
- Соединить новый фильтр-элемент и резервуар для сбора воды. Смочить уплотнительные поверхности фильтр- элемента и резервуар для сбора воды топливом.
- Прикрутить по часовой стрелке.
- Удалить воздух из топливного фильтра грубой очистки, см. раздел 5.2
- После запуска двигателя проверить герметичность.

5.9 Замена топливного фильтра

- Ослабить патрон топливного фильтра с помощью стандартного инструмента и открутить.
- Собрать вытекающее топливо.
- Очистить уплотнительную поверхность держателя фильтр- элемента от возможных загрязнений.

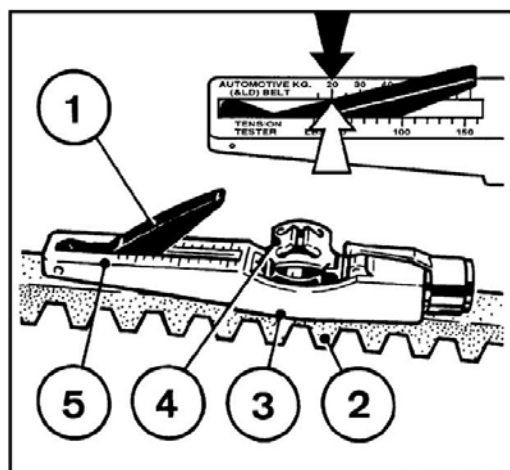
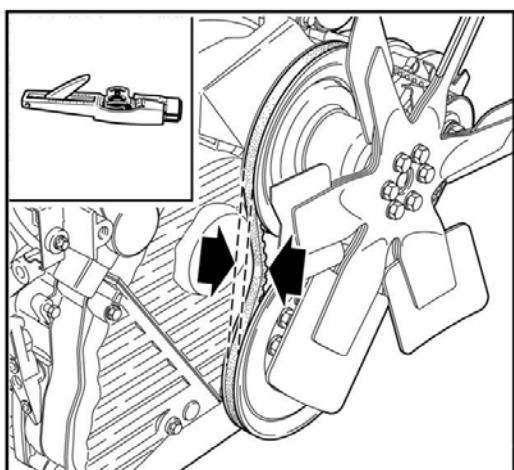


- Слегка смазать маслом резиновое уплотнение нового патрона топливного фильтра или смочить дизельным топливом.
- Вручную прикрутить патрон до прилегания уплотнения.
- Надежно зафиксировать патрон топливного фильтра, сделав еще пол-оборота.
- Проверить герметичность.
- После замены фильтра удалите воздух из топливной системы, см. раздел 5.2.

5.10 Проверка, натяжение и замена клиновых ремней

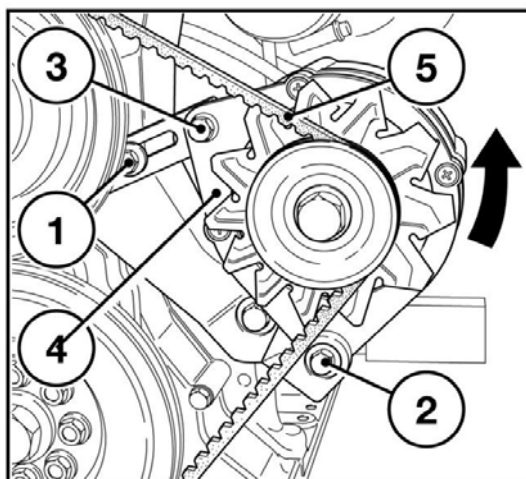
5.10.1 Проверка клиновых ремней

- Визуальная проверка клинового ремня по всей длине на наличие повреждений.
- Поврежденный клиновой ремень заменить.
- При установке нового клинового ремня проверить его натяжение через 15 минут работы.
- Для проверки натяжения клиновых ремней используйте прибор для измерения натяжения клиновых ремней (см. руководство по эксплуатации Deutz) .



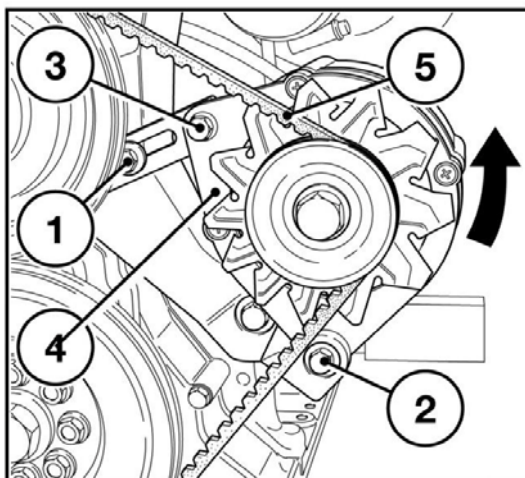
- Опустить указательный рычажок (1) на измерительном приборе. Положить направляющий элемент (3) между двумя ременными шкивами на клиновой ремень (2), упор должен находиться при этом сбоку.
- Равномерно нажимайте кнопку (4) под прямым углом к клиновому ремню (2), пока Вы не услышите или не почувствуете, что пружина освободилась.
- Осторожно поднять измерительный прибор, не изменяя положение указательного рычажка (1). Определить измеренное значение по точке пересечения (стрелка) шкалы (5) и указательного рычажка (1). Регулируемые параметры см. в руководстве по эксплуатации Deutz.
- При необходимости подтянуть ремень и повторить измерение.

5.10.2 Натяжение клиновых ремней



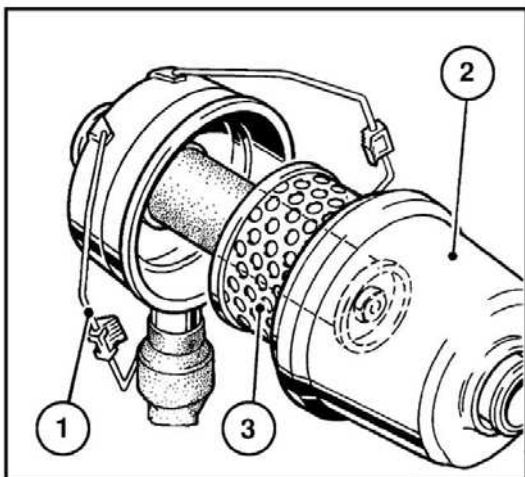
- Ослабить винты (1), (2) и (3).
- Поворачивать генератор (4) в направлении, указанном стрелкой, вращая винт (3), пока не будет достигнуто правильное натяжение клинового ремня.
- Снова затянуть винты (1), (2) и (3).

5.10.3 Замена клиновых ремней



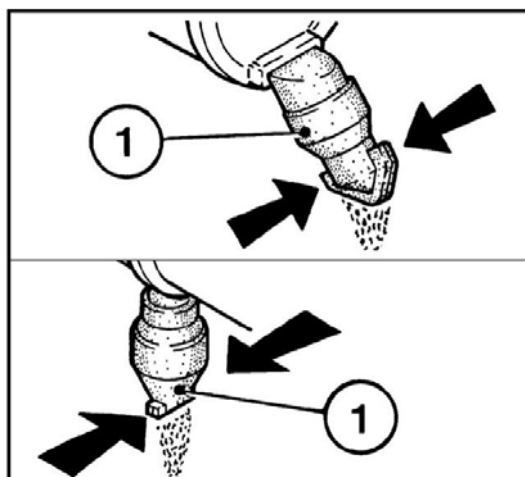
- Открутить винты (1), (2) и (3).
- Повернуть генератор (4) в направлении, указанном стрелкой, вращая винт (3).
- Снять клиновой ремень и надеть новый.
- Повернуть генератор (4) в противоположном направлении, вращая винт (3), пока не будет достигнуто правильное натяжение клинового ремня.
- Снова затянуть винты (1), (2) и (3).

5.11 Очистка / замена фильтр- элемента воздушного фильтра



- Раскрыть стяжной хомут (1).
- Снять колпак фильтра (2) и вытянуть фильтровальный патрон (3).
- Очистить фильтровальный патрон (3). Продуть сухим сжатым воздухом (макс. 5 бар) изнутри наружу (выколачивать только в крайнем случае, при этом не повредить патрон).
- В результате частого монтажа-демонтажа можно повредить уплотнение фильтровального патрона. Проверить фильтровальный патрон на наличие повреждений фильтровальной бумаги (просвечивание) и уплотнения. При необходимости заменить.

5.12 Опорожнение клапана для удаления пыли

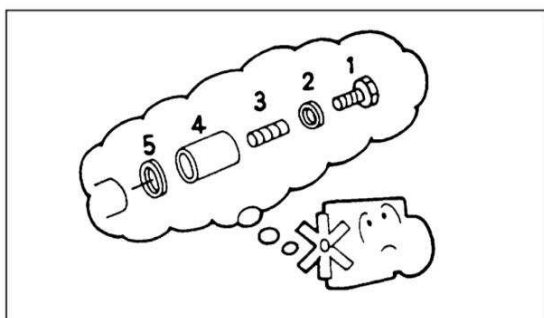


- Опорожнить клапан для удаления пыли (1), сжав разгрузочный шлиц в направлении, указанном стрелками.
- Время от времени очищать разгрузочный шлиц.
- Возможные отложения пыли удалять, сжимая верхнюю часть клапана.

6 УСТРАНЕНИЕ НЕИСПРАВНОСТЕЙ

6.1 Сначала подумать, потом действовать

Когда Вы заметите признаки какой-либо неисправности, вспомните, что Вы делали в последний раз при возникновении таких же симптомов. Если Ваши прежние действия были правильными и в результате привели к успеху, просто делайте то же самое. Если симптом наблюдается впервые, подумайте, в чём причина; придерживайтесь при этом способа действий по устранению неисправности, описанного далее.



6.2 Пыль и грязь

Причиной износа обычно являются абразивные частицы загрязнений. Когда Вы демонтируете или разбираете какую-либо деталь или компонент, внимательно следите за тем, чтобы внутрь не проникала пыль или грязь.

6.3 Использование оригинальных запасных частей

Для замены неисправных или изношенных деталей используйте только оригинальные запчасти. Для заказа необходимых запчастей сверяйтесь с перечнем запасных деталей.

6.4 Меры предосторожности

Для каждого этапа работы при выполнении ремонта используйте подходящий инструмент. Благодаря правильному выбору инструмента Вам удастся избежать травм и материального ущерба. Чтобы поднять или перенести деталь, слишком тяжелую для одного человека, позовите на помощь другого человека либо при необходимости воспользуйтесь домкратом или лебёдкой.

6.5 Перечень неисправностей двигателя

Особые виды работ по техобслуживанию Вашего двигателя доверьте опытным специалистам обслуживающего Вас техцентра.

Неисправности		Меры	
Двигатель не заводится или заводится плохо		Проверить	P
Двигатель заводится, но работает с перебоями или выключается		Отрегулировать	E
Двигатель перегревается, Срабатывает термический выключатель		Заменить	W
Дефицит мощности двигателя		Очистить	R
Работают не все цилиндры двигателя		Заполнить	A
Давление масла в двигателе отсутствует или слишком низкое		Опустить	S
Двигатель расходует слишком много масла			
Цвет дыма -синий			
-белый			
-черный			
Причины		Раздел	
●	Не расцеплен (если возможно)	Управление	P
●	Температура ниже предельной температуры холодного пуска		P
●	Низкий уровень масла		A
●	Высокий уровень масла		P
●	Большой крен двигателя		S
●	Неправильный класс SAE и качество моторного смазочного масла	Средства производства	W
●	Качество топлива не соответствует рекомендациям руководства по эксплуатации		W
●	Воздушный фильтр загрязнен / газотурбинный нагнетатель неисправен	Воздух для сгорания	P/W
●	Сервисный выключатель / индикатор воздушного фильтра неисправен		P/W
●	LDA* неисправен		P
●	Трубопровод забора воздуха негерметичен		P
●	Пластины маслоохладителя загрязнены	Система охлаждения	P/R
●	Вентилятор неисправен / порван или ослаблен клиновый ремень		P/W
●	Нагрев охлаждающего воздуха / отвод тепла		P
●	Высокое сопротивление в системе охлаждения / низкий расход		P
●	Батарея неисправна или не заряжена	Электрооборудование	P/A
●	Кабельные соединения цепи стартера разъединены или окислены		P
●	Стартер неисправен или шестерня не входит в зацепление		P
●	Подъемный электромагнит неисправен (схема размыкания цепи)		P
●	Неправильный зазор в клапанах	Двигатель	E
●	Топливо -провод высокого давления негерметичен		P
●	Клапанная форсунка неисправна		P/W

Примечания:

- LDA = ограничитель хода рейки с корректором наддува
- Для устранения проблем, которые отсутствуют в данной таблице, обращайтесь в Ваш тех.центр.
- При обращении в Ваш тех.центр указывайте обозначение модели и серийный номер, назначение, мощность и показания счетчика моточасов Вашего электрогенератора.

6.6 Перечень неисправностей генератора

Неисправность	Причина	Устранение
Генератор не дает напряжение или оно слишком мало	Неисправен регулятор Межвитковое замыкание в статоре	Заменить Заменить статор на новый
Сработал или неисправен автомат максимального тока		Привести в действие защитный выключатель или заменить
При нагрузке напряжение полностью исчезает или сильно падает	Низкое число оборотов двигателя или неисправен регулятор числа оборотов Слишком большая нагрузка	Обратиться в авторизованный специализированный тех.центр для выполнения юстировки двигателя по номинальной частоте вращения. Снизить нагрузку
Недопустимо высокое напряжение генератора	Недопустимо высокая частота вращения двигателя Неисправен регулятор	Выполнить юстировку по номинальной частоте вращения, но макс. напряжение 240 вольт Заменить
Генератор перегревается	Перегрузка генератора Слишком высокая температура окружающей среды	Отключить отдельные потребители Проверить приточные и вытяжные воздушные каналы Генераторы рассчитаны на работу при температуре окружающей среды до +40°C.